

РЕЗЦЫ ТОКАРНЫЕ ПОДРЕЗНЫЕ ОТОГНУТЫЕ  
С ПЛАСТИНАМИ ИЗ ТВЕРДОГО СПЛАВАГОСТ  
18880—73

## Конструкция и размеры

Carbide-tipped bent side turning tools.  
Design and dimensionsВзамен ГОСТ 6743—61  
в части типа V;  
МН 592—64

МКС 25.100.10

Постановлением Государственного комитета стандартов Совета Министров СССР от 8 июня 1973 г. № 1429 дата введения установлена

01.07.74

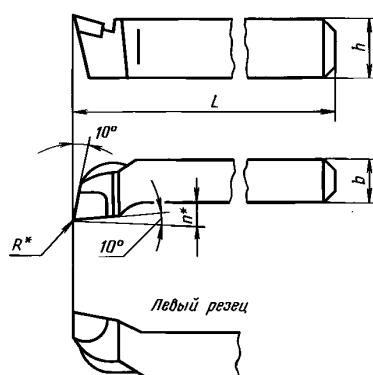
Ограничение срока действия снято Постановлением Госстандарта СССР от 20.02.81 № 866

1. Настоящий стандарт распространяется на токарные подрезные отогнутые резцы общего назначения с напаянными пластинами из твердого сплава.

Стандарт полностью соответствует СТ СЭВ 192—75.

(Измененная редакция, Изм. № 1, 2).

2. Конструкция и основные размеры резцов должны соответствовать указанным на чертеже и в таблице.



\* Размеры для справок.

Издание официальное

Перепечатка воспрещена

Н

Издание с Изменениями № 1, 2, 3, утвержденными в феврале 1981 г., июне 1985 г., январе 1986 г.  
(ИУС 5—81, 9—85, 5—86).

Резцы								Сечение резца $h \cdot b$	$L$	$n$	$R$	Тип пластин	
Угол врезки пластин $10^\circ$				Угол врезки пластин $0^\circ$								по ГОСТ 25397—90	
правые		левые		правые		левые						Угол врезки	
Обозна- чение	Приме- няе- мость	Обозна- чение	Приме- няе- мость	Обозна- чение	Приме- няе- мость	Обозна- чение	Приме- няе- мость					$10^\circ$	$0^\circ$
2112-0101		2112-0102		2112-0103		2112-0140		12·12	100	6	0,4	06	66
2112-0084		2112-0085		2112-0086		2112-0087		16·10	110	5			
2112-0011		2112-0012		2112-0051		2112-0052		16·12	100	7			
2112-0003		2112-0004		2112-0053		2112-0054		20·12	125	6			
2112-0013		2112-0014		2112-0055		2112-0056		20·16	120	8			
2112-0005		2112-0006		2112-0057		2112-0058		25·16	140	8			
2112-0015		2112-0016		2112-0061		2112-0062		25·20	140	11			
2112-0007		2112-0008		2112-0063		2112-0064		32·20	170	10			
2112-0017		2112-0018		2112-0065		2112-0066		32·25	170	13			
2112-0009		2112-0010		2112-0067		2112-0068		40·25	200	12			
2112-0019		2112-0020		2112-0071		2112-0072		40·32	200	13	0,8		
2112-0021		2112-0022		2112-0073		2112-0074		50·32	240	14			

Пример условного обозначения правого подрезного резца сечением  $h \cdot b = 25 \cdot 16$  мм, с углом врезки в стержень  $10^\circ$ , с пластиной из твердого сплава марки ВК6:

*Резец 2112-0005 ВК6 ГОСТ 18880—73*

(Измененная редакция, Изм. № 1, 2, 3).

3. Угол врезки пластины в стержень для обработки чугуна и других хрупких материалов —  $10^\circ$ , для обработки стали и других вязких материалов —  $0^\circ$ .

4. (Исключен, Изм. № 1).

5. Элементы конструкций и геометрические параметры резцов указаны в приложении.

6. Форма заточки передней поверхности и доводка режущей части указаны в приложении 2 к ГОСТ 18877—73.

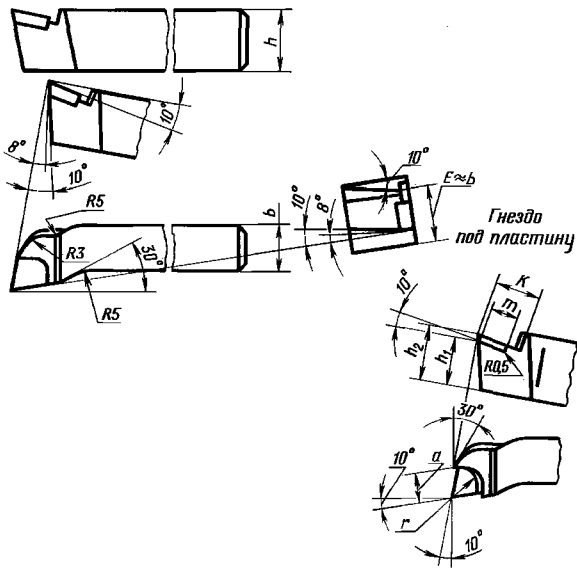
7. Технические требования — по ГОСТ 5688—61.

8. (Исключен, Изм. № 2).

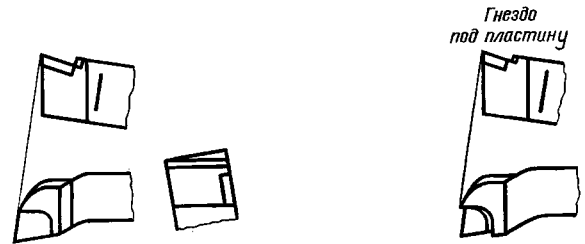
ЭЛЕМЕНТЫ КОНСТРУКЦИЙ И ГЕОМЕТРИЧЕСКИЕ ПАРАМЕТРЫ РЕЗЦОВ

1. Элементы конструкций и геометрические параметры резцов указаны на черт. 1, 2 и в таблице.

Угол врезки пластины в стержень  $10^\circ$   
При толщине пластины 4 мм и более

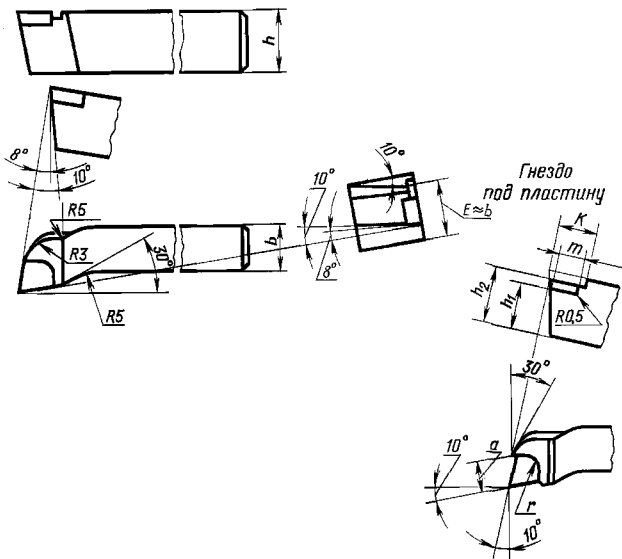


При толщине пластины менее 4 мм

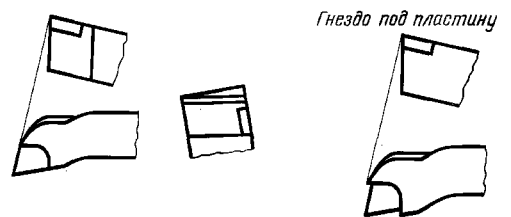


Черт. 1

Угол врезки пластины в стержень  $0^\circ$   
При толщине пластины 4 мм и более



При толщине пластины менее 4 мм



Черт. 2

## Размеры в мм

Сечение реза $h \cdot b$	$r$	$a$	$t$		$h_1$		$h_2$	$K$	Обозначение пластин по ГОСТ 25397—90					
			Угол врезки пластин						Угол врезки пластин					
			10°	0°	10°	0°			10°	0°	10°		0°	
			правых		левых				правых		левых			
12·12	5,0	8,8	6,8	7,2	9,0		—	11	06030					
16·10	4,0	7,0	6,0	6,5	13,5		—	9	06010		06010			
16·12	5,0	8,8	6,8	7,2	13,0		—	11	06030		06030			
20·12					17,0		—							
20·16	6,0	10,4	8,5	9,2	15,3	15,5	17,5	13	06050	06060	66050	66060		
25·16					20,3	20,5	22,5							
25·20	8,0	14,0	12,1	13,0	19,3	19,5	22,0	17	06090	06100	66090	66100		
32·20					26,3	26,5	29,0							
32·25	10,0	17,6	15,8	16,8	25,3	25,5	28,5	21	06130	06140	66130	66140		
40·25					33,3	33,5	36,5							
40·32	12,5	22,2	17,3	18,6	32,2	32,5	36,0	23	06170	06180	66170	66180		
50·32					42,2	42,5	46,0						24	

ПРИЛОЖЕНИЕ. (Измененная редакция, Изм. № 1, 2, 3).